



NOTICE DE POSE POUR LA COUPOLE DE VERANDA SKYLUX® - AVEC VERIN MANUEL

Nous vous félicitons de votre achat !

Vous avez choisi la coupole de véranda SKYLUX®.

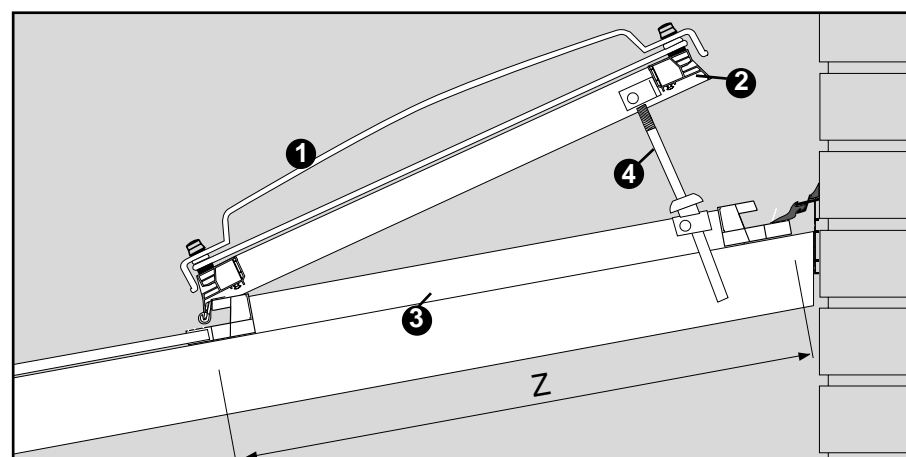
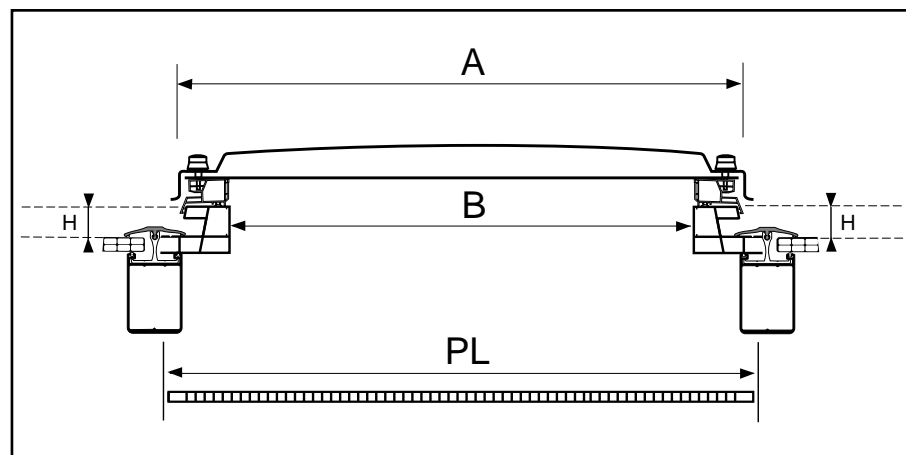
Afin de pouvoir en profiter au maximum, nous vous conseillons de lire attentivement cette notice de pose et les instructions d'entretien.

1. CONTRÔLE DU CONTENU:

- 1x unité composée de: coupole véranda SKYLUX® à double paroi en clair - opalin ou "Heatstop" (anti-chaueur). (1)
châssis en PVC avec charnières et patte de fixation supérieure pour le vérin. (2)
costière en PVC munie de la patte de fixation inférieure. (3)
- 1x vérin manuel. (4)
- 1x ruban-alu "BTA" (1,5 m) pour obturer les alvéoles de la plaque découpée (5)
- 1x ruban de gouttière blanc (1,5 m) en PP (6)
- 1x accessoire d'élargissement en 18, 27 ou 34 mm (7)
- 1x notice de pose

La manivelle pour la commande du vérin peut être commandée séparément en longueurs 1 - 1,5 - 2 - 3 ou 4 m.

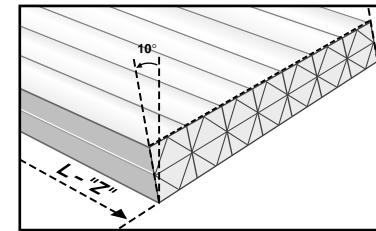
épaisseur pl. mm	PL = largeur pl. mm	A = dim. ext. coupole mm	B = dim. jour coupole mm	H = hauteur mm	Z mm
16	900	860	700	40	870
16	980	960	800	40	970
16	1053	1060	900	40	1070
16	1200	1160	1000	40	1170
25	1200	1160	1000	76	1175
32	1230	1260	1100	76	1235



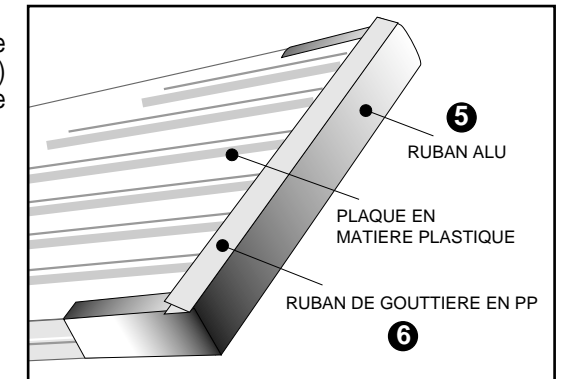
NOTICE DE POSE POUR LA COUPOLE DE VERANDA SKYLUX® - AVEC VERIN MANUEL

2. MONTAGE:

- 2.1 Contrôlez si la plaque, où vous voulez poser la coupole, a assez de jeu en haut (minimum 3 cm).
Ôtez les joints ou les clips et enlevez la plaque.
- 2.2 Raccourcissez la plaque (en haut) d'une longueur correspondante à la valeur Z (voir tableau). Découpez la plaque en biais (angle 10°) afin que la face supérieure soit un peu plus courte dans le sens de la longueur (voir dessin 1).

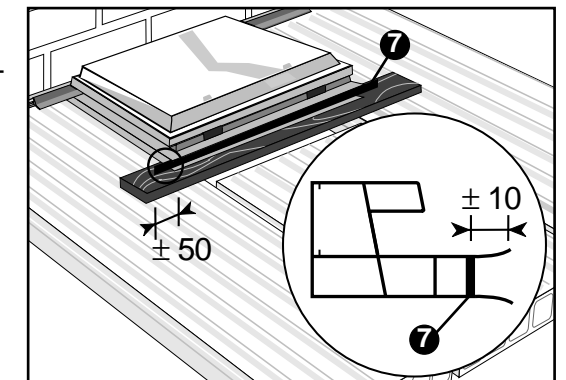


Dessin 1

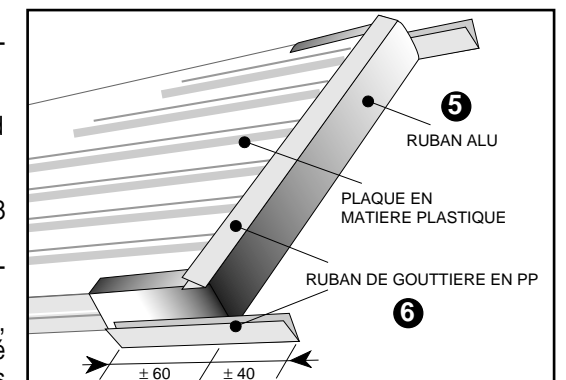


Dessin 2

- 2.3 Dégagez la sciure et obturez avec le ruban-alu (BTA) (5). Laissez dépasser de 10 cm sur les côtés.
- 2.4 Coupez 2 morceaux de +/- 10 cm du ruban de gouttière blanc (6) et collez le reste sur le ruban-alu (voir Dessin 2). Pliez ce ruban dans la pliure prévue.
- 2.5 Pour Pergolux® et Clicksy®: glissez les joints C3 (petit joint de support) vers le bas (distance = +/- largeur de la plaque).
- 2.6 Insérez l'accessoire d'élargissement (7) dans la fente de la coupole de véranda (voir Dessin 3) de façon à ce qu'il dépasse de +/- 5 cm sur un côté. Commencez dans un coin, redressez peu à peu jusqu'à ce qu'il se cale en position verticale entre les deux languettes à +/- 1 cm du bord.
- 2.7 Posez une planche en bois à l'endroit où viendra se loger le côté bas de la coupole (voir Dessin 3).
- 2.8 Positionnez la coupole fermée avec le côté ouvrant vers le haut jusqu'au joint mural et glissez-la sous le joint contre le mur. Veillez à ce que le joint recouvre la costière sur toute la largeur pour l'étanchéité.
- 2.9 Pour Pergolux® et Clicksy®: glissez les joints C3 contre la lèvre inférieure de la costière.
- 2.10 Posez la plaque sur la toiture et glissez-la dans la fente contre l'accessoire d'élargissement. Retirez celui-ci et poussez la plaque jusqu'au bout de la fente.
- 2.11 Collez les deux petits bouts (+/- 10 cm) de ruban blanc à gauche et à droite comme indiqué dans le dessin 4. Recoupez le ruban du dessus de façon à ce qu'il égoutte dans les deux petites "gouttières" latérales.
- 2.12 Enlevez la planche en bois et tirez la coupole jusqu'à ce qu'elle touche l'arrêt (S16P/S32P). Cela prévoit à nouveau l'espace nécessaire pour la dilatation (min. 3 cm en haut sous le joint mural).
- 2.13 Contrôlez si les joints C3 sont bien restés en place (contre le bord de la costière) et coupez-les juste à la hauteur de l'arrêt.
- 2.14 Fixez maintenant le vérin.
- 2.15 Si vous travaillez avec le clips CL16/32, il faut supprimer le joint C8 à la hauteur de la coupole de véranda.
- 2.16 Si vous utilisez le profil T16P, il faut couper le joint coex de ce profil "T" à l'endroit où se place la costière.
- 2.17 Lors du montage d'une toiture Climax®, finissez avec le joint C2CX, ou avec le clips en alu CL16 ou CL32. Le clips en alu doit être vissé tous les 50 cm dans le TP sur toute sa longueur. Vérifiez si le clips serre bien à la plaque !
- 2.18 Nous déconseillons l'utilisation du clips en PVC "CLPV" avec une coupole de véranda. Il vaut mieux appliquer le joint C2CX ou le clips CL16/32 dans ce cas-ci.



Dessin 3



Dessin 4

REMARQUES:

1. Lors du montage d'une coupole de véranda pour 25 ou 32 mm, la coupole doit rester fixée sur la costière.
2. La costière de la coupole peut aussi être tournée. Il faut alors couper le bord fermé à la hauteur de la première encoche.
Attention: la plaque est raccourcie d'environ 6 mm de moins.